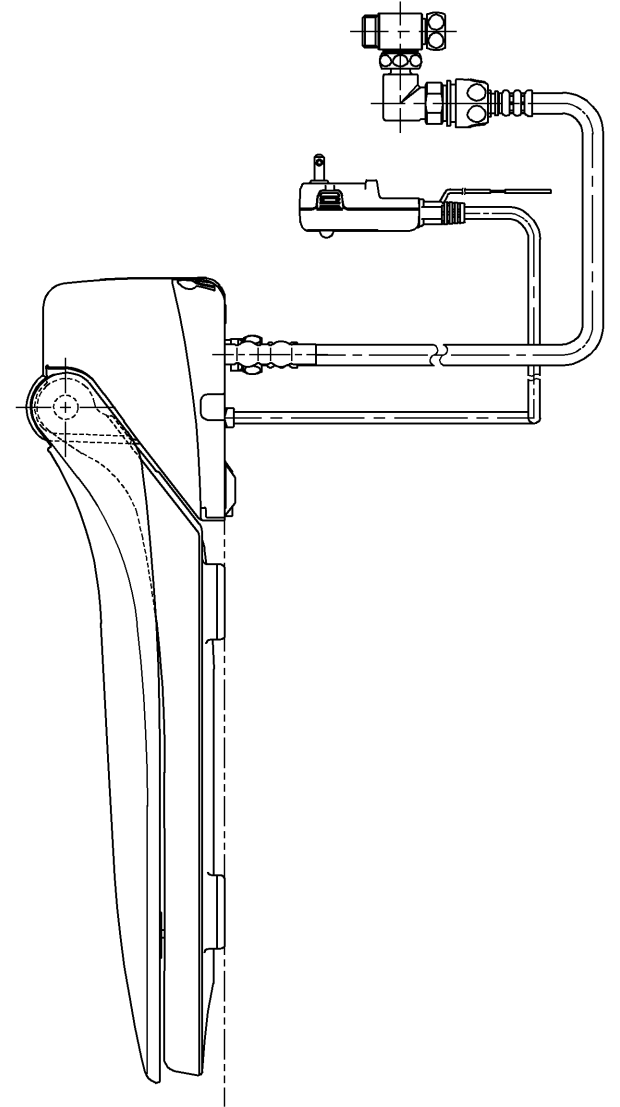
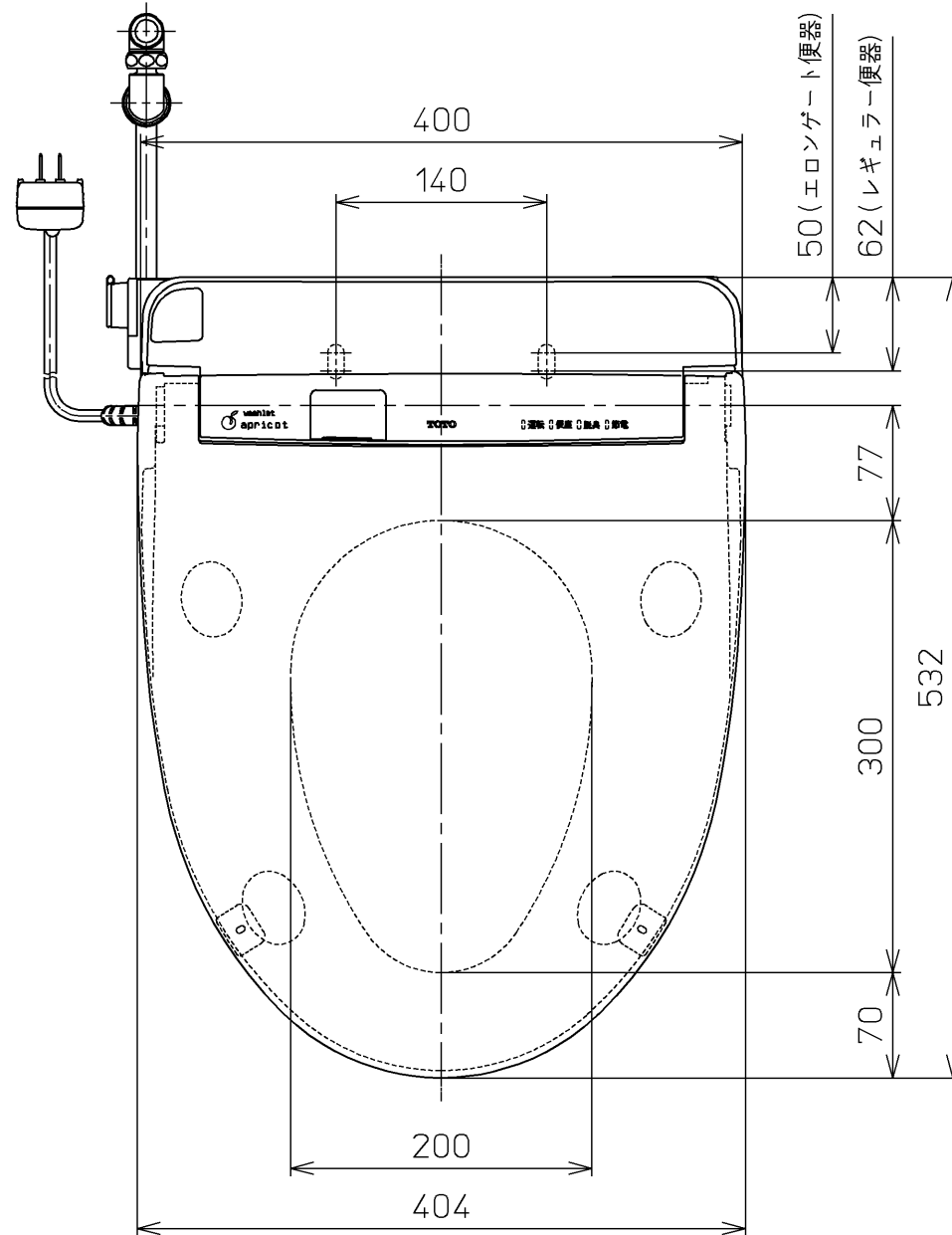
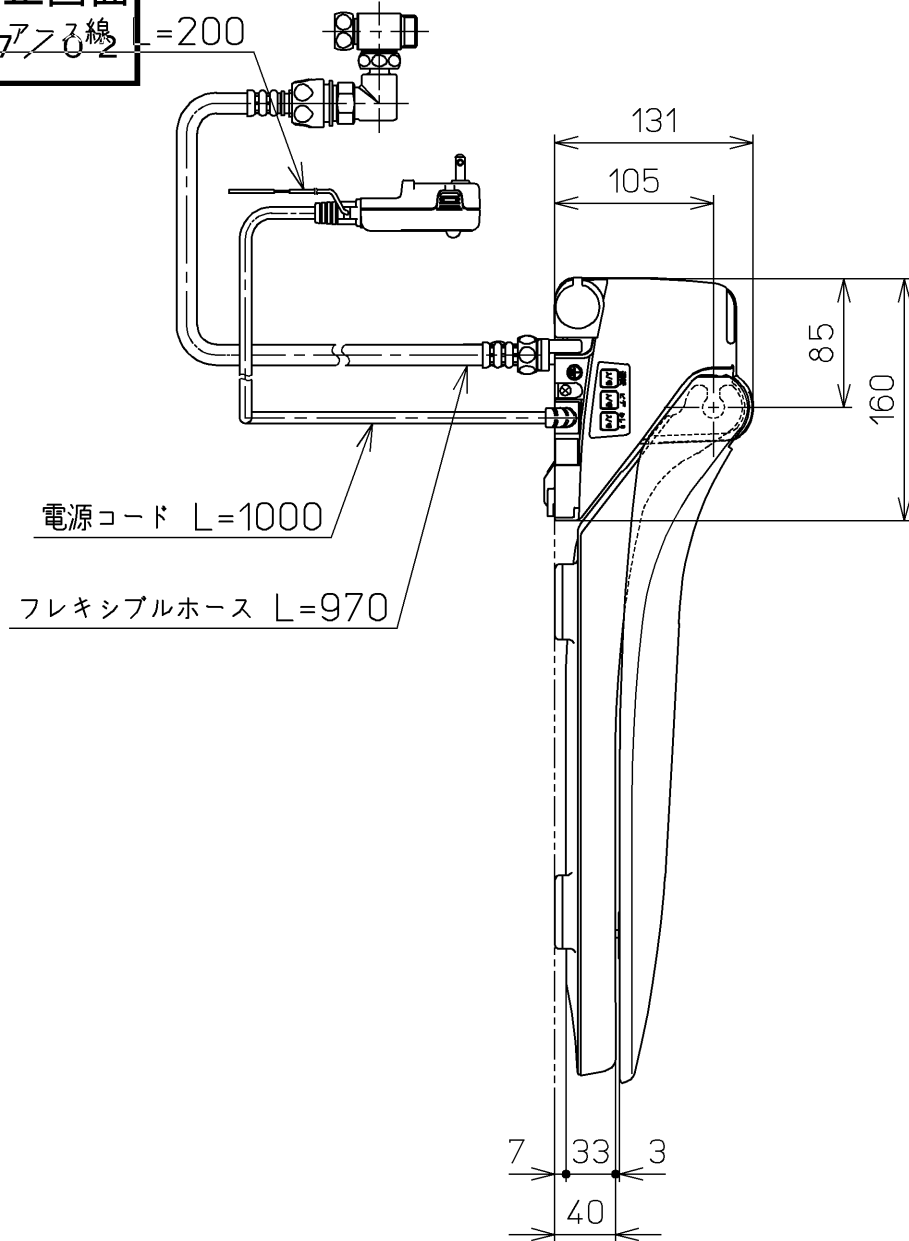
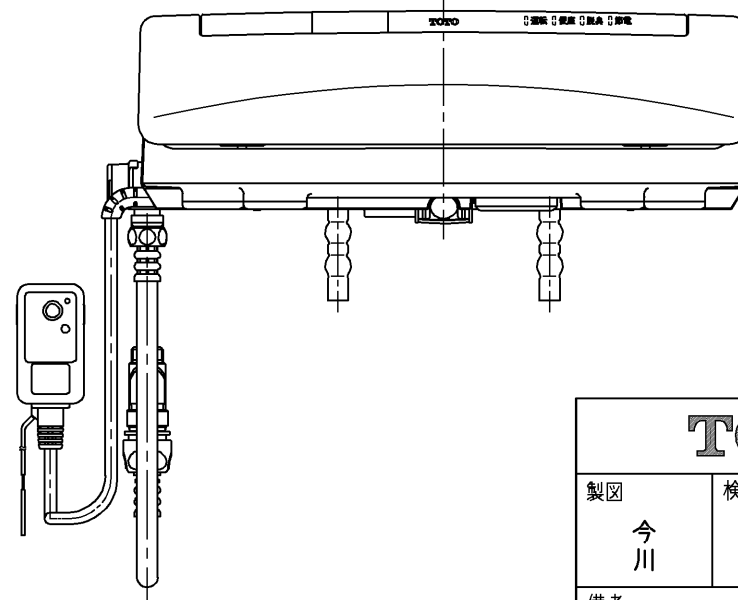
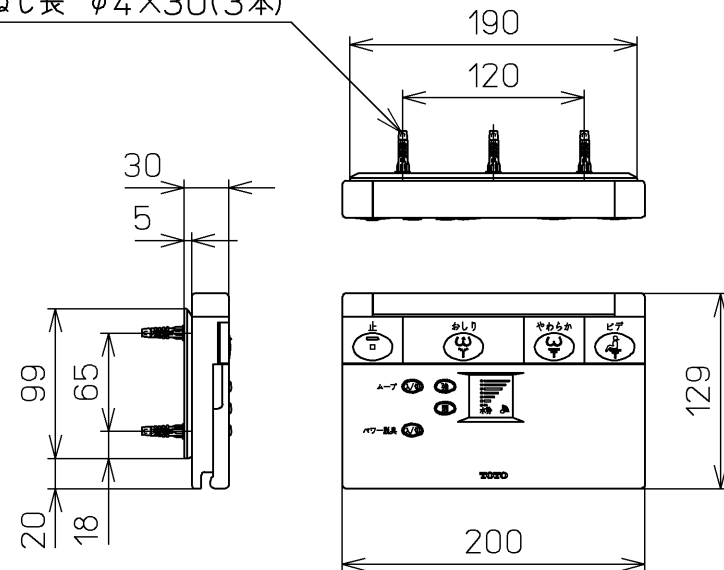


生産中止図面

2007.7.30 繰り出し線 L=200



ねじ長 φ4×30(3本)



<特殊内容>

1. 連立トイレ対応リモコン相互干渉防止品(タイプ2)

* 定格 : AC100V-1277W 50/60Hz

TOTO		単位 mm	名称
製図 今川	検図 藤原 中山	日付 03-11-27	洗淨脱臭暖房便座
備考			品番 TCF4111V2
			図番 TCF4111V2_A1010
			ページNo. 1-1 (改)